

TITANIUM PLUS 1R-CH

DC-UPS E SOCCORRITORI IN CORRENTE CONTINUA

Raddrizzatori SINGOLO RAMO ad IGBT

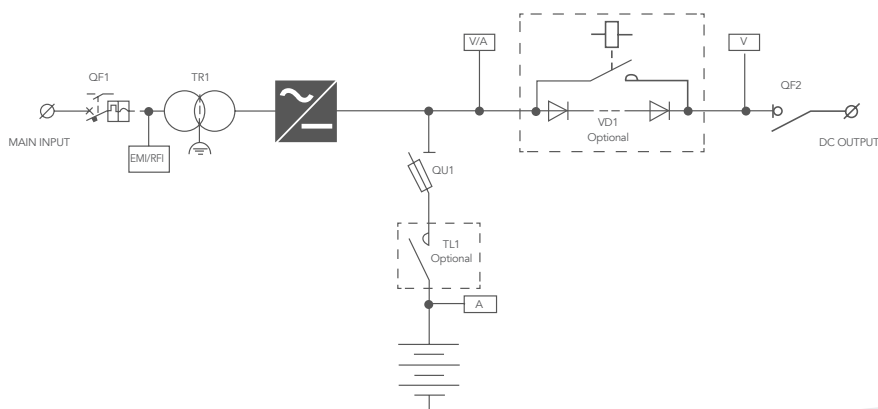
I raddrizzatori della serie TITANIUM PLUS 1R-CH appartenendo alla categoria a singolo ramo sono provvisti di un singolo convertitore AC/DC che alimenta i carichi in corrente continua e contemporaneamente ricarica una batteria di accumulatori. Sono disponibili sia versioni in armadio che su piastra a giorno, abbinabili a batterie al Piombo Ermetiche, Piombo ad acido libero o al Ni/Cd. E' previsto un trasformatore di isolamento in ingresso mentre il convertitore AC/DC di potenza è del tipo asportabile e realizzato con tecnologia Chopper a IGBT Step Down, in modo da migliorarne l'efficienza e contenere il Ripple in uscita. In questo modo l'MTBF risulta elevato e l'MTTR estremamente breve.



PLUS DI PRODOTTO

- Trasformatore di isolamento in ingresso a frequenza di rete, con schermo elettrostatico
- Ponte raddrizzatore Chopper a IGBT su UNITÀ ASPORTABILI con connettore polarizzato
- Tipo controllo: PWM Alta Frequenza
- Controllo di sistema con PLC industriale in CASSETTO ASPORTABILE con connettore
- Curva di carica per ogni tipo di batteria (AGM - GEL - PB aperto - NICD) 3 livelli incluso carica manuale e timer di sicurezza
- HMI - Pannello digitale con display Touchscreen 7" e Web server integrato
- Elevata efficienza ed affidabilità
- Manutenzione semplificata con accesso dal fronte
- Range esteso di frequenza accettata in ingresso (per abbinamento a gruppi elettrogeni)
- Bassa ondulazione residua in uscita e sulle batterie (RIPPLE)
- Test di batteria automatico e manuale (effettua una vera prova di scarica della batteria)
- Funzione BEA (Battery Efficiency Analysis)
- Sensore di polo a terra
- Comunicazione MODUBUS TCP/IP (slave - server)
- Schede allarmi con 3 relè fissi e 4 completamente programmabili da utente
- Compensazione di temperatura con sensore PT100 e coefficiente di correzione (Vel/°C) impostabile da utente.

SCHEMA UNIFILARE DI PRINCIPIO



Il **CONTROLLO DI SISTEMA** ora è basato su PLC Industriale espandibile, caratterizzato quindi da una elevatissima affidabilità oltre che da una notevole flessibilità, permette di soddisfare un numero maggiore di necessità tecniche e conseguenti applicazioni. Questa sezione, che costituisce il cuore "intelligente" del nostro sistema, è oggi realizzata in un apposito cassetto posto nella parte interna della porta principale dell'armadio e **COMPLETAMENTE ASPORTABILE** grazie alla presenza di un connettore polarizzato. Questa soluzione introduce un importantissimo vantaggio, infatti è possibile effettuare la sostituzione di questo assieme a caldo, con macchina in funzione, senza spegnere il sistema. Questo è possibile in quanto le unità di conversione AC/DC riconoscono la perdita di comunicazione con il cassetto e si predispongono in modalità **SAFE MODE AUTOMATICA** lavorando di fatto in modo indipendente e garantendo continuità di esercizio. Una volta sostituito il cassetto e ristabilita la connessione, le unità AC/DC torneranno ad operare sotto il controllo automatico del PLC riprendendo il normale e completo funzionamento. Rinnovato anche il sistema di HMI (Human Machine Interface), che ora prevede un touch panel capacitivo, da 7" con ottime caratteristiche di visibilità, resistenza meccanica all'usura e connettività con il mondo esterno. Grande spazio, infine, è stato riservato alla **CONNESSIONE REMOTA**, infatti ora è possibile controllare, parametrizzare e gestire in assoluta sicurezza questi sistemi attraverso la rete **INTERNET** grazie alla presenza di serie della funzione **WEB SERVER**. Questo presenta un indubbio vantaggio che migliora sensibilmente gli aspetti manutentivi e di assistenza tecnica in installazioni critiche.



APPLICAZIONI

- Oil & Gas
- Gestione e produzione Energia
- Controlli di processo
- Trasporti
- Sicurezza
- Telecomunicazioni
- Terziario

FUNZIONI STANDARD

- Interruttore Automatico ingresso AC completo di cont. aux.
- Carica Floating
- Carica Boost
- Carica Manuale
- Compensazione di temperatura
- Funzione TEST BATTERIE
- Funzione **BEA** (Battery Efficiency Analysis)
- Sensore POLO A TERRA
- Scheda allarmi relè

MISURE SU HMI

- Tensione in uscita
- Corrente in uscita
- Corrente ricarica batteria
- Temperatura batterie

SEGNALAZIONI E MISURE

- Rete AC presente
- AC/DC attivo
- Tensione uscita raddrizzatore Alta
- Tensione uscita raddrizzatore Bassa
- Carica Floating
- Carica Boost (x)
- Carica Manuale (x)
- Compensazione di temperatura attiva (x)
- Limitazione corrente ricar. batterie attiva
- Polo positivo a terra
- Polo negativo a terra
- Sovraccario in uscita
- Test batterie in corso
- Test batterie fallito
- Funzionamento da batterie
- Tensione bassa batterie
- Fine scarica batterie
- Temperatura elevata batterie (x)
- Scatto interruttore ingresso AC

COMUNICAZIONE

(Modbus slave TCP/IP)

Word singole per grandezze elettriche:

- Tensione di uscita ai carichi
- Corrente di uscita ai carichi
- Corrente ricarica batteria
- Temperatura batteria

DoubleWord allarmi:

- Riportate tutte le segnalazione su HMI

(x) funzione attivabile da HMI

	TIPO	TITANIUM PLUS 1R-CH		
GENERALI	BATTERIE	adatto per batterie Pb. Ermetico - Pb. Acido libero - Ni/Cd		
	CARATTERISTICHE DI CARICA	IU (in accordo a DIN 41773) predisposto per carica floating, boost e manual		
USCITA	TENSIONE NOMINALE	24	48	110
	RANGE DI CORRENTE	10 ÷ 100 A		
	POTENZA MASSIMA (W)	2400	4800	11000
	RIPPLE NOISE (RMS)	1%		
	RANGE REGOLAZIONE Vout	+/- 5%		
	STABILITA' TENSIONE	+/- 1%		
	REGOLAZIONE SU VAR.VING.	+/- 1%		
	REGOLAZIONE SU VAR.CARICO	+/- 1%		
	TEMPO START-UP	2 sec.		
	INGRESSO	RANGE TENSIONE	monofase 230 Vac +/- 10% o trifase 400Vac +/- 10%	
FREQUENZA INGRESSO		50 ÷ 60 +/-7%		
EFFICIENZA (Typ.)		≥ 90 %		
ISOLAMENTO I/O		4kV MEDIANTE TRASFORMATORE		
PROTEZIONI	INGRESSO	interruttore automatico		
	BATTERIA	Fusibili		
	USCITA	Sezionatore		
	SOVRACCARICO	2In x 5mS Shut down per 250mS - restart aut.		
	CURVA CORRENTE	COSTANTE		
	SOVRATENSIONE	+ 10% Vn		
	SOTTOTENSIONE	- 50% Vn		
	SOVRATEMPERATURA	Shut down. Restart auto dopo che la temp. si è ripristinata		
ALLARMI	SCHEDA ALLARMI CON N.3 RELÉ SPDT 5A/250VAC	PRESENZA RETE AC, AVARIA GENERALE, TENSIONE BASSA BATTERIE		
	N. 4 RELÉ CONFIGURABILI DA UTENTE TRAMITE PANNELLO HMI			
AMBIENTE	TEMP. LAVORO	-10 +40°C		
	UMIDITA' LAVORO	< 95% senza condensazione		
	TEMP. DI STOCCAGGIO	-20 +70°C		
	LIVELLO RUMORE	secondo EN50091 < 60 dBA (valore tipico con ventilazione forzata in funzione)		
STANDARDS	MARCATURA	CE		
	GRADO DI PROTEZIONE	IEC 60529		
	EMC	EN 61000-6-2 EN 61000-6-4		
	CONVERTITORI STATICI	EN 60146		
	DC UPS (performance, routine test, requirements)	IEC 62040-5-3		
	GRADO DI PROTEZIONE (porta chiusa)	IP31 standard, altro a richiesta		
COLORE	RAL 7035 strutture - RAL7012 tetto e zoccolo			

SENSORE DI POLARITÀ DC A TERRA

E' presente un sensore a soglia fissa (circa 15mA, riferita ai morsetti di uscita del sistema) che rileva possibili perdite di isolamento dei poli di uscita e batterie presenti nel sistema. Questo sensore **NON è assimilabile** ad uno strumento di **CONTROLLO ISOLAMENTO** ma è fornito per dare una prima indicazione di eventuale anomalia. Il circuito rileva la perdita d'isolamento del polo **POSITIVO** oppure del polo **NEGATIVO** in modo differenziato.

Da HMI si può attivare e disattivare la funzione.

AC/DC AD IGBT - CHOPPER

E' costituito da regolatore in Alta Frequenza in configurazione STEPDOWN ad IGBT con controllo in tecnologia PWM.

CARICA FLOATING

Questa ricarica prevede due differenti fasi :

- Fase 1: la corrente è costante e la tensione aumenta
- Fase 2: la corrente diminuisce e la tensione è costante

Quando la corrente di ricarica scende al di sotto di un determinato valore, la batteria viene considerata carica ed il ciclo è finito. In questa situazione l'uscita si porta al valore di floating che risulta essere il valore minimo necessario per il corretto mantenimento di ricarica dell'accumulatore.

CABLAGGIO

- Cavi di potenza AC-DC = FS17 CPR Cca-s3,d1,a3
- Cavi di segnalamento e controllo = FRO-HP CPR Cca-s3,d1,a3
- FLAT CABLE = Flame Classification FT1,FT2
- Cavi trasmissione dati = Cavo RJ45 - CAT5 FTP

SCHEDE ALLARMI A RELÈ

E' presente un scheda composta da 7 relè di allarme con contatto di tipo SPDT riportato su morsetti da circuito stampato di tipo estraibile e polarizzato.

I contatti elettrici hanno una portata di 5Amp a 250Vac

Sono presenti tre allarmi fissi rispettivamente:

- **PRESENZA RETE AC** - cablato in logica positiva
- **AVARIA GENERALE** - cablato in logica positiva
- **TENSIONE BASSA BATTERIE**

Da HMI si possono configurare i restanti 4 allarmi in funzione del menu' presente su HMI.

TRASFORMATORE D'INGRESSO

Il trasformatore di potenza è realizzato con nucleo in lamierini di prima scelta (opzionale la soluzione con cristalli orientati) e schermo elettrostatico tra primario e secondario. Esso produce la riduzione della tensione di ingresso al valore più opportuno per il funzionamento del sistema di conversione e l'isolamento da rete (4kV). Il trasformatore è realizzato con supporti ed isolanti in classe F (155°C) mentre gli avvolgimenti sono in rame elettrolitico classe H doppio isolamento (220°C). E' previsto schermo elettrostatico collegato a terra fra primario e secondario. I trasformatori rispondono alla Norma CEI EN 61558-2-4-fascicolo 4971 classificazione CEI 96-7.

BATTERY EFFICIENCY ANALYSIS "B.E.A."

Funzione avanzata che determina lo stato di **efficienza della batteria** attraverso il confronto matematico tra l'andamento reale della tensione di batteria in scarica e la curva teorica basata sulla **legge di Peukert**.



Via Gaetano Donizetti, 109/111 - 24030 Brembate Di Sopra (BG) - ITALIA
Geller Business Centre - D2 Building

Tel. **+39 035 4379962** Fax **+39 035 592935**
info@zutronic.it - **www.zutronic.it**

