

WAVE

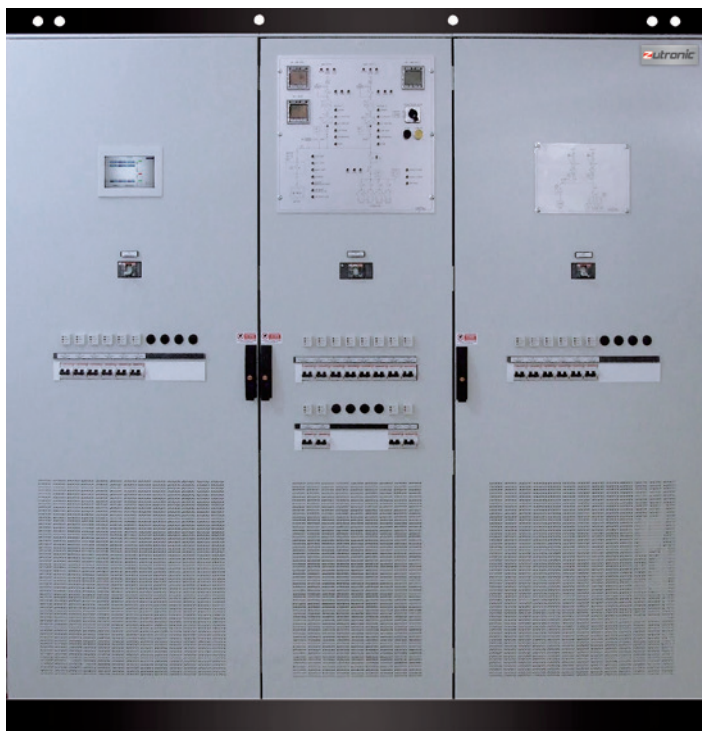
UPS INDUSTRIALI

AC UPS HEAVY DUTY con uscita monofase o trifase

Gli UPS ON-LINE doppia conversione della serie WAVE, sono apparecchiature industriali, progettate per garantire alimentazione stabilizzata con continuità ai carichi critici. L'UPS è di tipo industriale "Heavy Duty" per via della sua robustezza e peculiarità ad essere impiegato in condizioni ambientali particolarmente gravose.

Questi prodotti possono facilmente essere personalizzati a seconda delle esigenze del Cliente e possono essere configurati sulla base delle Specifiche Tecniche di progetto. Il trasformatore per l'isolamento galvanico AC/DC, il bypass statico e manuale sono di serie, così come il controllo a microprocessore e l'interfaccia HMI digitale.

Al prodotto possono essere abbinare batterie al Piombo Ermetiche, Piombo ad acido libero o al Ni/Cd.



PLUS DI PRODOTTO

- Layout industriale, custom made
- Altissimo livello di personalizzabilità
- ON LINE doppia conversione
- Controllo a microprocessore
- Pannello HMI digitale
- THD di uscita ridotto con carichi lineari
- Ponte inverter con tecnologia IGBT (PWM)
- Compensazione della tensione di ricarica in funzione della temperatura di batteria
- Manutenzione semplificata con accesso frontale
- Isolamento galvanico IN/OUT

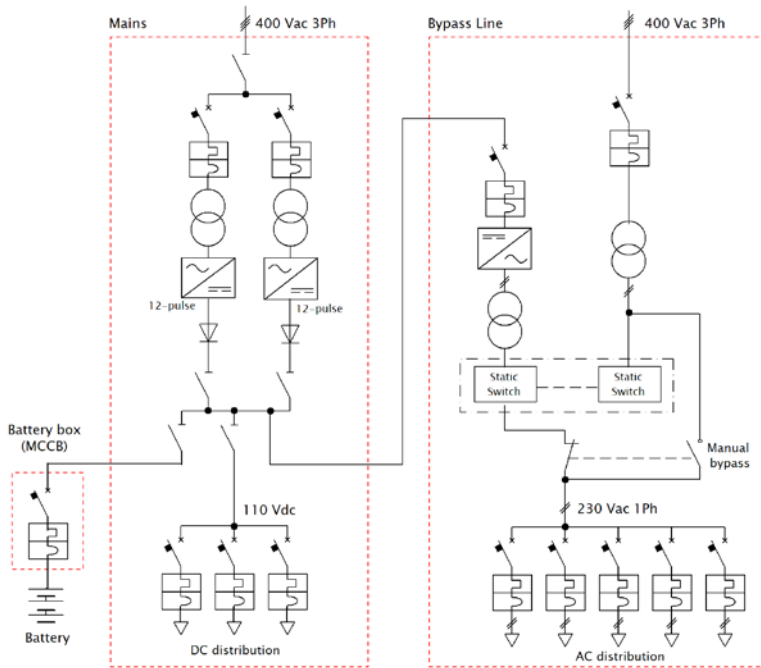
OPZIONI

- Raddrizzatore a 12 impulsi
- Trasformatore sulla linea di Bypass
- Stabilizzatore di tensione sulla linea di Bypass
- Pannello di distribuzione AC
- Ventilazione ridondata
- Configurazione con UPS in parallelo
- Interfaccia di comunicazione (Modbus 485 – TCP/IP – Ethernet)
- Tropicalizzazione schede elettroniche
- Scaldiglia
- Interruttori scatolati/motorizzati
- Grado di protezione speciale (ad es. IP31, IP42 ecc.)
- Cassetta fusibili o interruttore di protezione batteria

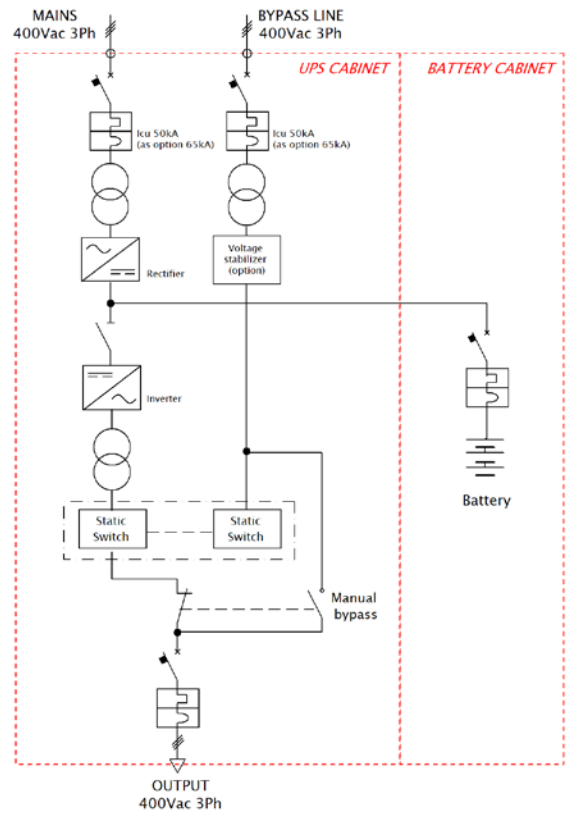
APPLICAZIONI

- Oil & Gas
- Petrolchimico
- Power & Utilities
- Industria
- Impianti Idroelettrici e Geotermici

ESEMPI DI REALIZZAZIONI (SCHEMA UNIFILARE DI PRINCIPIO)



UPS industriale WAVE con ponte raddrizzatore 12-pulse ridondato, armadio dedicato per l'unità inverter e linea bypass, distribuzione DC e AC e batterie su scaffale



UPS industriale WAVE non ridondato, con linea di bypass e batterie in armadio dedicato

	TIPO	WAVE-TM (Monofase) e WAVE-TT (Trifase)
USCITA	TENSIONE NOMINALE	1Ph 230 Vac / 3Ph 400Vac 50/60 Hz (Altro a richiesta)
	TENSIONE INGRESSO LINEA BY-PASS	1Ph 230Vac $\pm 10\%$ o 3Ph 400Vac $\pm 10\%$ (Altro a richiesta)
	POTENZA NOMINALE (COSFI=0,8)	1Ph: max 50KVA (Vbatterie=110Vdc), max 100KVA (Vbatterie=220Vcc) 3Ph: max 100KVA (Vbatterie=110Vdc), max 150KVA (Vbatterie=220Vcc)
	STABILITÀ STATICA	$\pm 1\%$
	STABILITÀ DINAMICA	$\pm 5\%$ (gradino) con rientro 2% in 40 ms
	DISTORSIONE ARMONICA /THD)	$\leq 2\%$ con carico lineare / $\leq 5\%$ con carico Non lineare CF 3:1
	SOVRACCARICO	105% permanente - 125% per 10 min - 150% per 1 min. 200% per 100 ms
	PROTEZIONI	sovratensione, sottotensione
INGRESSO	TENSIONE NOMINALE	3F 400Vac 50/60Hz (Altro a richiesta)
	COSFI	0,8 @ pieno carico
	THD	$\leq 30\%$ (ponte raddrizzatore 6-pulse), $\leq 12\%$ (ponte raddrizzatore 12-pulse)
BUS DC	TENSIONE BUS DC	110Vdc / 220Vdc / 400Vdc
CONTROLLO E SEGNALAZIONI	MICROPROCESSORE	Microcontrollore digitale 8-Bit alte prestazioni
	DISPLAY LDC	Display grafico retroilluminato LCD per misure, allarmi e messaggi di stato
	DISPLAY GRAFICO	Diagramma ablockchi grafico UPS con 9 LED
	SEGNALAZIONI LED	Inverter ok, Inverter guasto, Raddrizzatore Ok, Raddrizzatore guasto
	CONTATTI ALLARME SENZA TENSIONE	mancanza alimentaz. Ingresso, Raddrizzatore guasto, Tensione DC bassa/alta, Batteria in scarica, Batteria scollegata, Inverter guasto, Sovraccarico inverter, Sovratemperatura Inverter, Tensione di uscita AC bassa/alta, Guasto ventilatori, Polarità a terra (opzione).
GENERALI	RAFFREDDAMENTO	Convezione naturale o forzata (in accordo alla Specifica Tecnica del Cliente)
	TEMPERATURA DI LAVORO	0°C + 40°C senza condensa
	UMIDITÀ	$\leq 95\%$ a 40°C
	ALTITUDINE	≤ 1000 m senza declassamento
	RUMORE	$\leq 65-70$ dbA a 1 metro
	RENDIMENTO A PIENO CARICO	$\geq 88\%$
	MTBF	140.000 hr a 30 °C
	GRADO DI PROTEZIONE	IP30 (superiore su richiesta)
	COLORE	RAL 7035 (Altre a richiesta)
	ACCESSIBILITÀ	Frontale
NORME	MARCATURA	CE
	GRADO DI PROTEZIONE	IEC 60529
	EMC	EN 61000-6-2, EN 61000-6-4, IEC 62040-2
	SICUREZZA	IEC EN 50178, IEC 62040-1
	CONVERTITORI DI POTENZA	EN 60146
	AC UPS (performance)	IEC 62040-3



Via Gaetano Donizetti, 109/111 - 24030 Brembate Di Sopra (BG) - ITALIA
Geller Business Centre - D2 Building

Tel. **+39 035 4379962** Fax **+39 035 592935**
info@zutronic.it - **www.zutronic.it**

